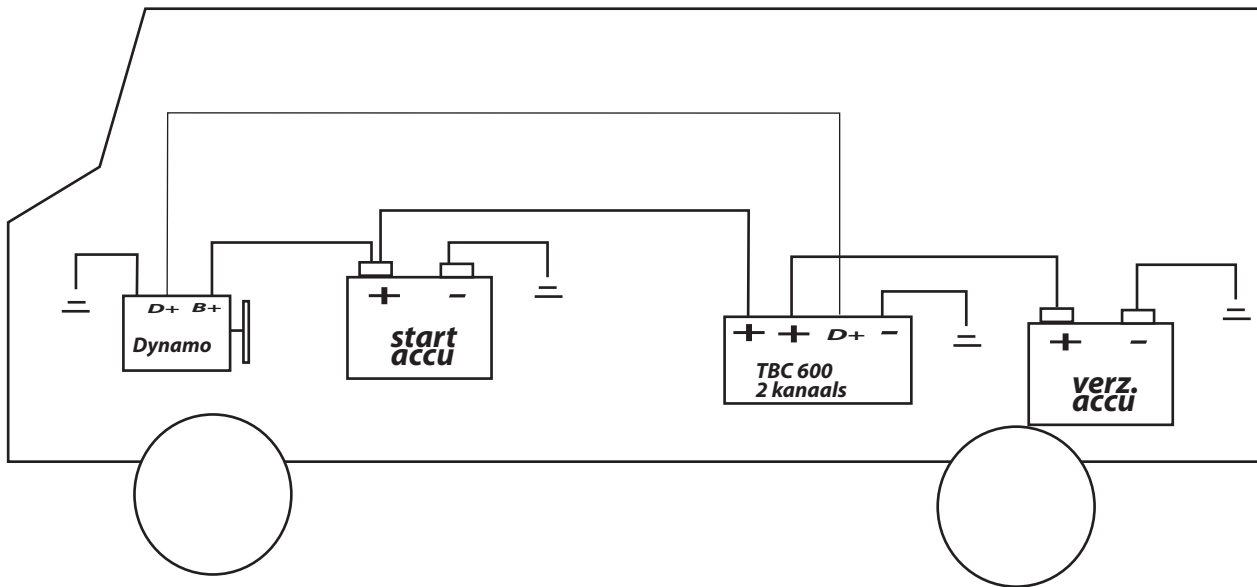
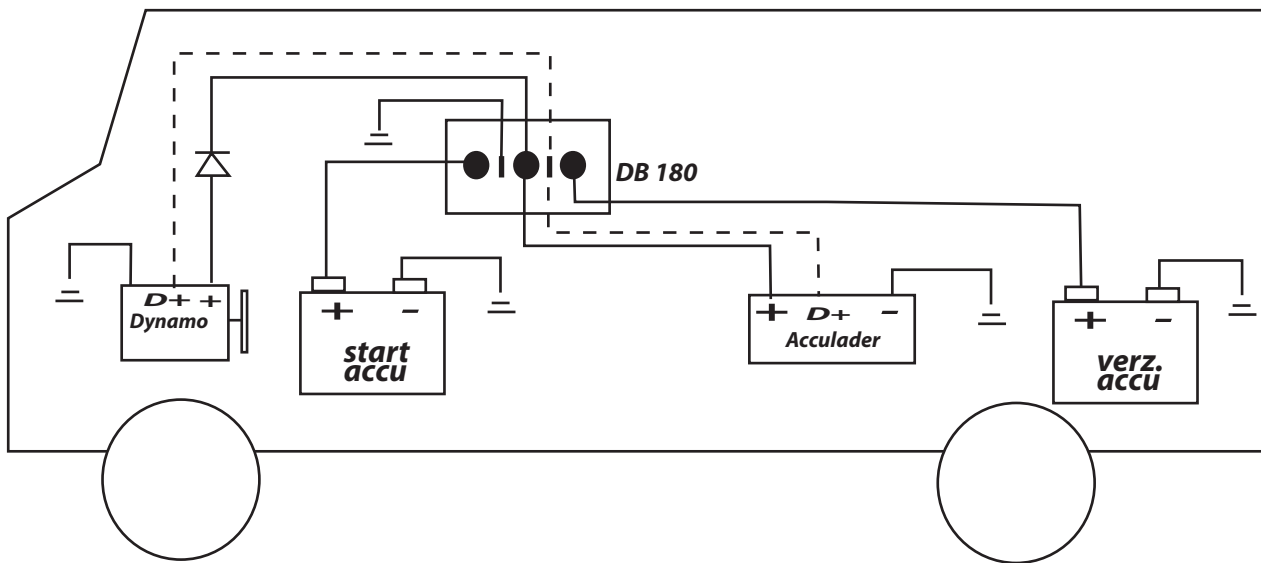


mogelijkheid 1 (voorkeur!) Beide accu's worden tijdens het rijden en tijdens aansluiting met 230VAC geladen d.m.v. TBC 2 kanaals.



mogelijkheid 2 Beide accu's worden tijdens het rijden en tijdens aansluiting met 230VAC geladen Acculader dient voorzien te zijn van een D+ aansluiting.



mogelijkheid 3 Tijdens het rijden worden beide accu's geladen, maar op 230VAC alleen de verz. accu!

